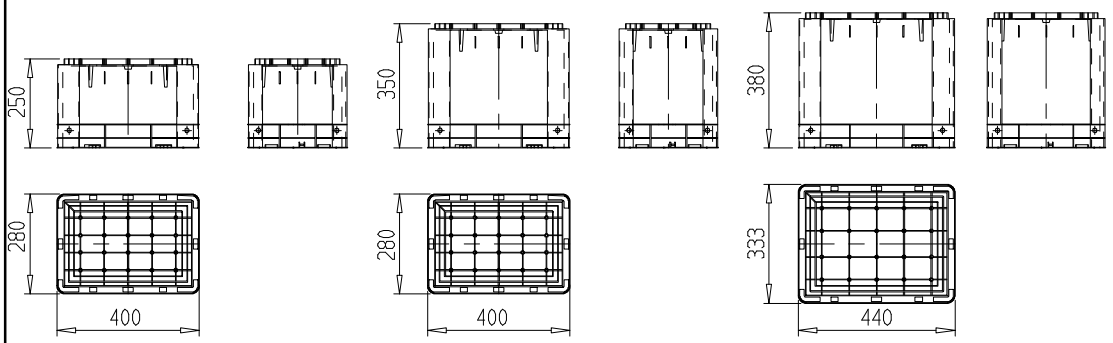


SCALA 1:15

Box 544 400x280x250

Box 533 400x280x350



TRATTAMENTI			TOLLERANZE GENERALI						GRUPPO DI DIMENSIONI		mm.
-			≤ 100	> 100 ≤ 300	> 300 ≤ 1000	> 1000 ≤ 2000	> 2000 ≤ 5000	≥ 5000	ANGOLI		
SMUSSI NON QUOTATI ATTREZZI			RUGOSITA' Ra		± 0.20 ± 0.30 ± 0.50 ± 1 ± 2 ± 3 ± 30'						
-			---								
TIPO MD A3			PROGETTO LACS			TITOLO					
COMM. S.			COMM.			LACAS 4438R LAVAGGIO TUNEL					
TECNOLOGIE COMINOX S.o.s. VIA G. GALILEI Tel. (031) 977231 22070 GUANZATE (CO) ITALY			CONTROLLATO		DATA	FOGLIO	N°DIS.		REVIS.		
arni			-		08/11/2011	1 / 1	165.99.007A3		-		
DIS.			-		SCALA	1:25					
CI RISERVIAMO LA PROPRIETA' A TERMINE DI LEGGE DI QUESTO DISEGNO CON DIVIETO DI RIPRODURLO ANCHE IN PARTE E DI COMUNICARLO A TERZI SENZA NOSTRA AUTORIZZAZIONE SCRITTA											